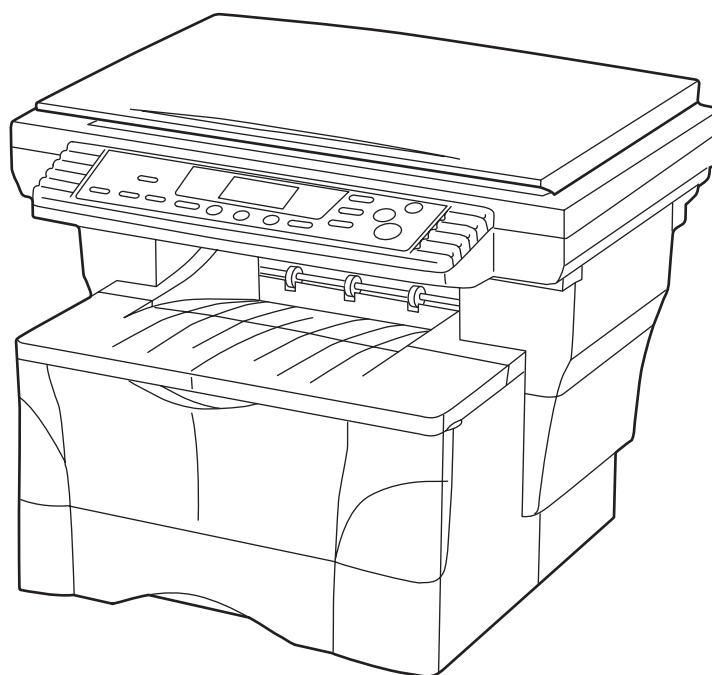




---

**Руководство  
по установке**

**KM-1500**

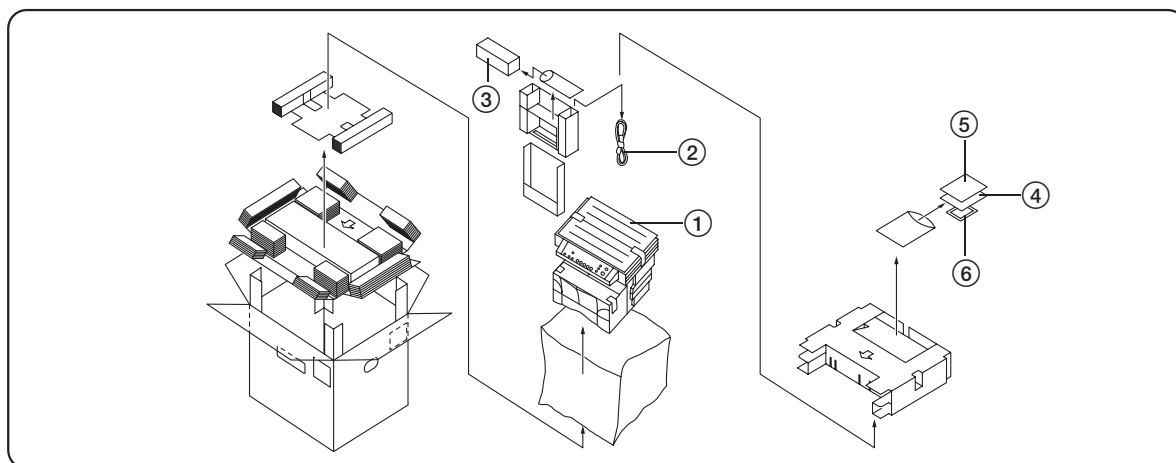




Выполните следующие процедуры инсталляции этого копира перед его эксплуатацией.

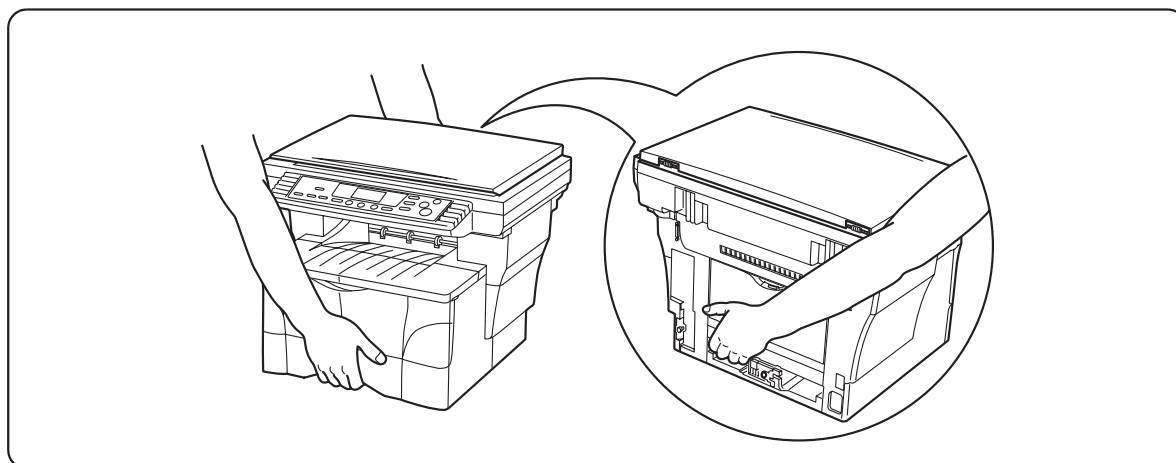
**1** Извлеките все компоненты копира из коробки.

- |                           |                            |
|---------------------------|----------------------------|
| ① Копир (основной корпус) | ④ Руководства оператора    |
| ② Сетевой шнур            | ⑤ Руководство по установке |
| ③ Тонер-контейнер         | ⑥ Салфетка для очистки     |

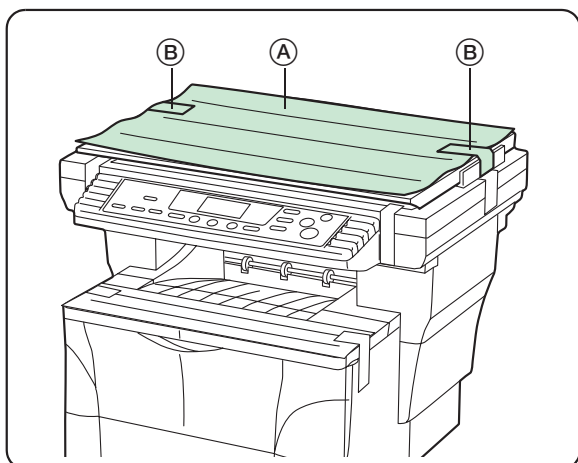


### ПРЕДОСТОРОЖНОСТИ

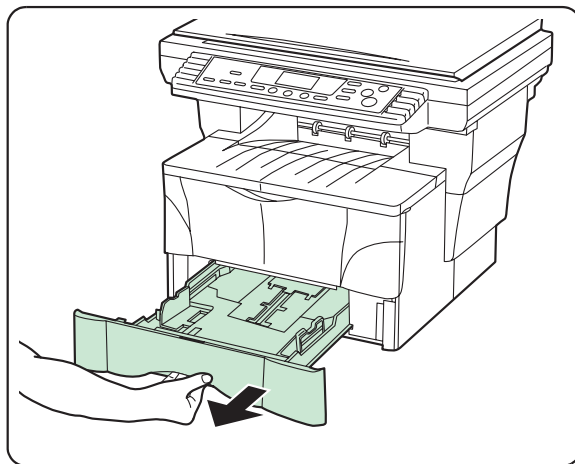
- При перемещении копира держите его с передней и задней сторон, как показано на иллюстрации.
- Будьте осторожны, чтобы при удержании копира с передней стороны не выдвинулась кассета.
- Убедитесь, чтобы всегда при транспортировке копира была закрыта верхняя крышка.
- НИКОГДА при перемещении копира не держите его только за верхнюю часть. Это может привести к его падению и, как следствие, повреждению копира и/или его крышек.



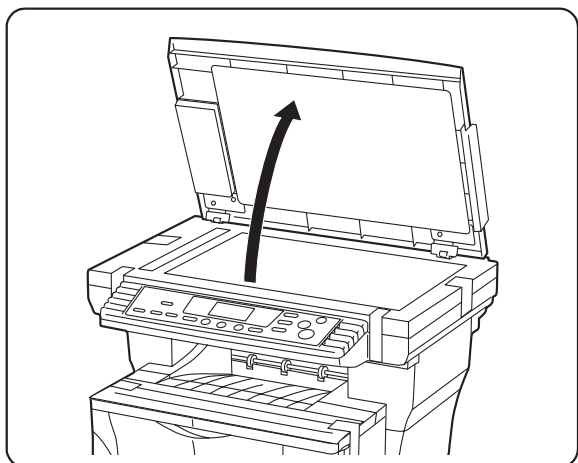
**2** Удалите защитный лист (А) и 2 упаковочные ленты (В).



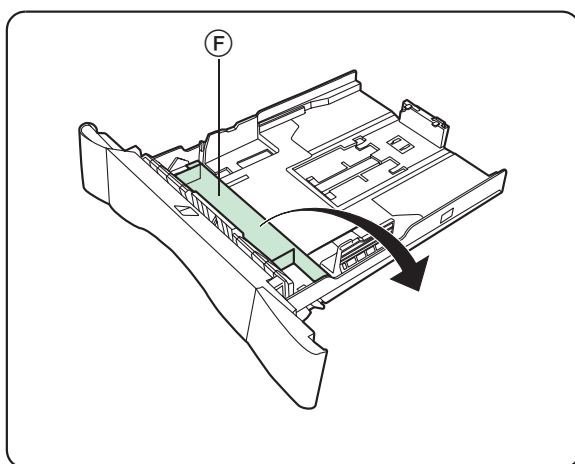
**5** Вадвиньте кассету из копира.



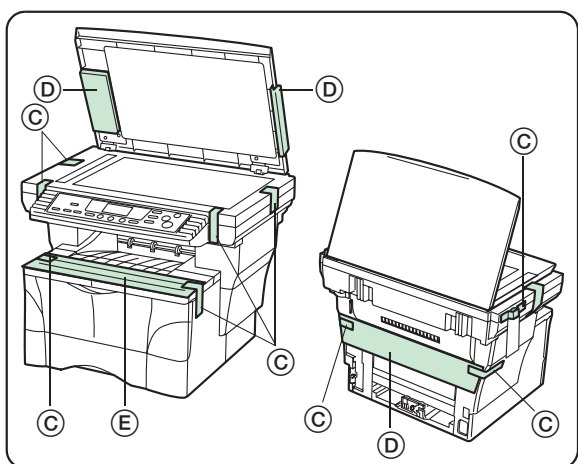
**3** Откройте верхнюю крышку.



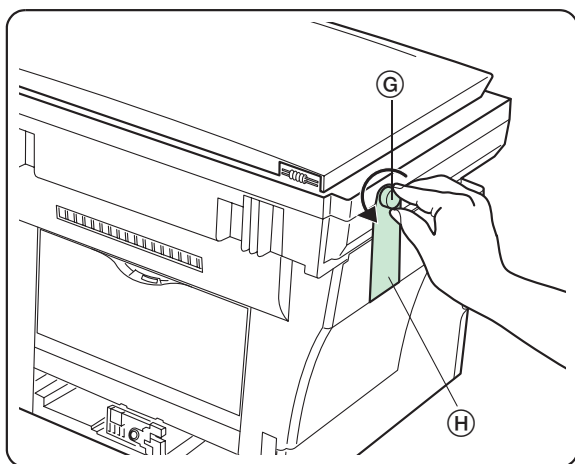
**6** Удалите защитную прокладку (F) изнутри кассеты.



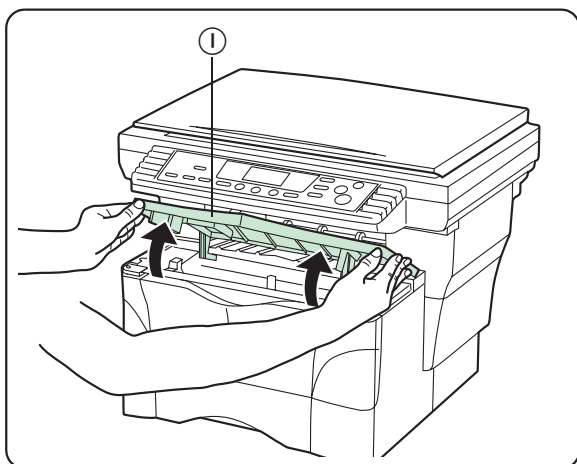
**4** Удалите 9 транспортировочных лент (С), 3 защитных листа (D) и защитный лист (E).



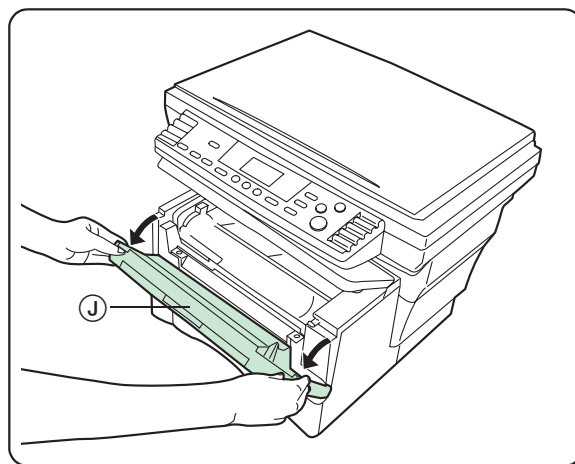
**7** Выверните желтый транспортировочный винт (G) против часовой стрелки на левой стороне копира, удалите его, а затем удалите бумажную бирку (H). (За информацией о хранении транспортировочного винта обратитесь к странице 3.)



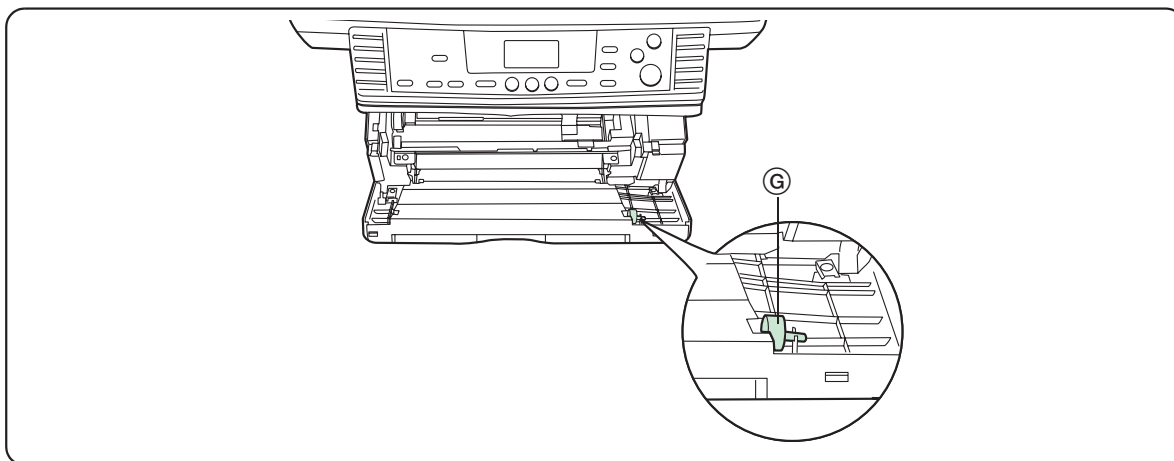
**8** Откройте верхнюю переднюю крышку (I).



**9** Откройте переднюю крышку (J).



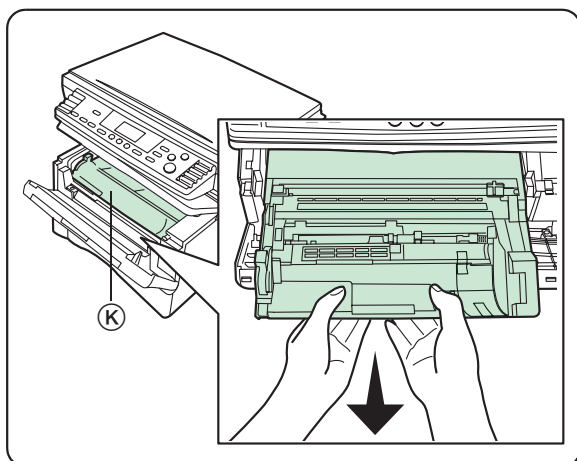
**10** Храните желтый транспортировочный винт (G) (который был удален в шаге 7) на внутренней стороне передней крышки, как показано на иллюстрации.



\* Помните, что сохранение этого винта очень важно для транспортировки копира. Место хранения винта четко обозначено справа на внутренней стороне передней крышки.

\* Если Вам необходимо вновь установить транспортировочный винт, например, для транспортировки копира, одновременно нажмите клавиши Стоп/Сброс и Общий сброс/Питание и удерживайте их нажатыми не менее 5 секунд при включенном сетевом выключателе ( | ). После того, как на дисплее отобразится сообщение "End", выключите сетевой выключатель ( O ) и установите винт.

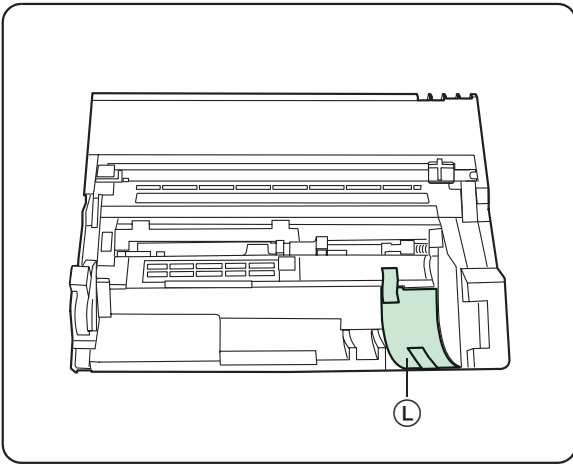
**11** Вытащите блок формирования изображения (K) из копира.



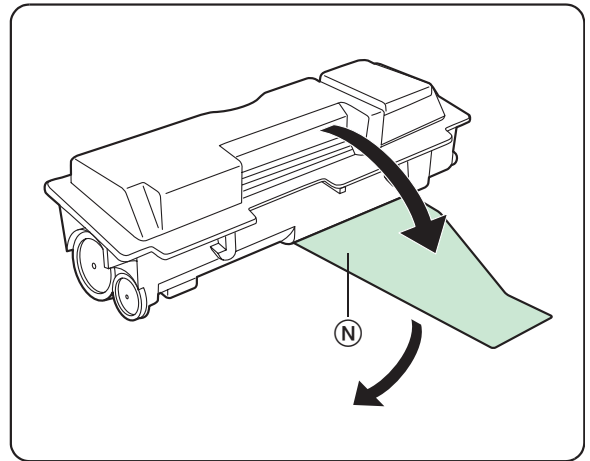
### ПРЕДОСТОРОЖНОСТИ

- Размещайте блок формирования изображения на чистой ровной поверхности.
- Никогда не подвергайте блок формирования изображения любому типу сотрясений и толчков.
- Фотобарабан в блоке формирования изображения очень чувствителен к свету. Никогда не подвергайте фотобарабан воздействию даже обычного офисного освещения (500 люкс) более 5 минут.

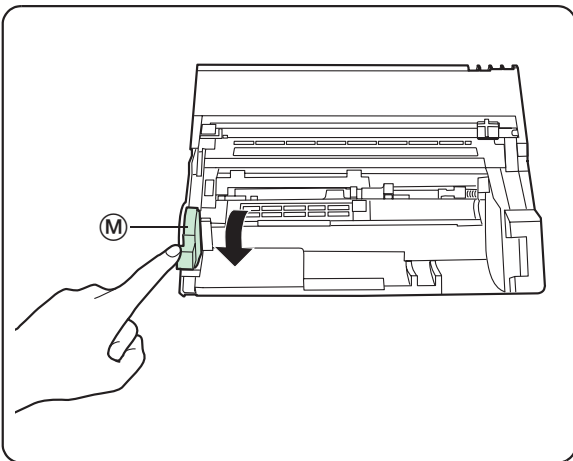
**12** Удалите защитный картонный лист (L).



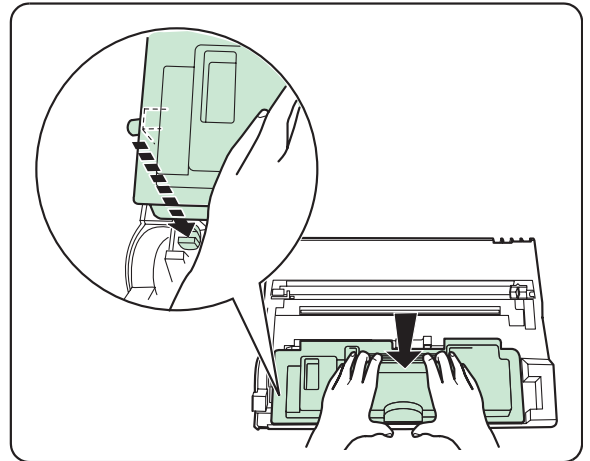
**15** Удалите оранжевый защитный лист (N).



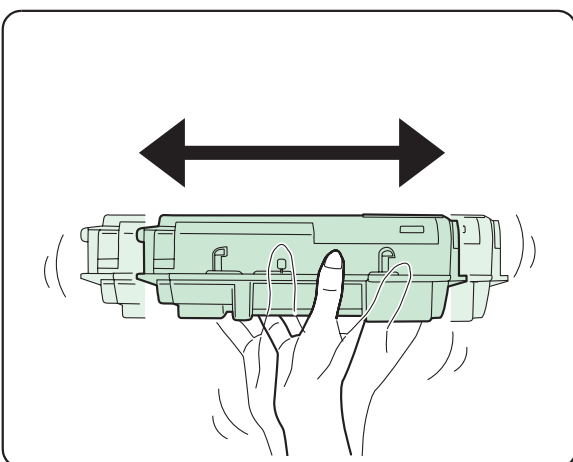
**13** Передвиньте блокирующий рычажок (M) на себя до положения разблокировки (обозначено "UNLOCK").



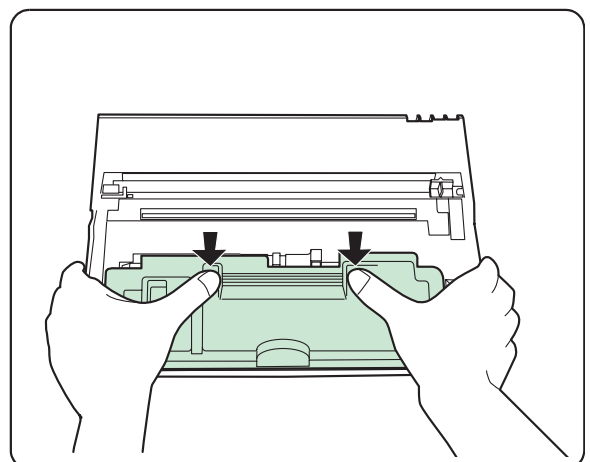
**16** Выровняйте штырек на левой стороне контейнера с пазом на блоке формирования изображения и установите тонер-контейнер в блок.



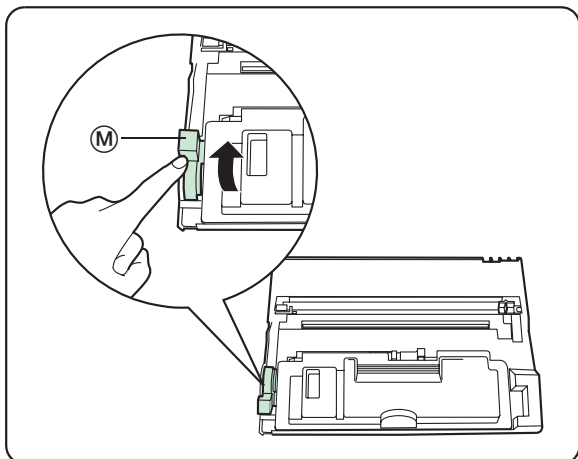
**14** Встряхните в горизонтальной плоскости тонер-контейнер 5 или 6 раз, чтобы тонер внутри контейнера распределился равномерно.



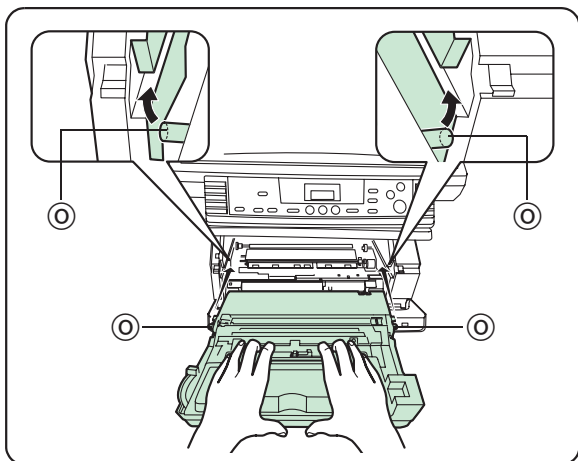
**17** Крепко удерживая блок формирования изображения, нажмите на область на тонер-контейнере, обозначенную "PUSH HERE", чтобы контейнер защелкнулся.



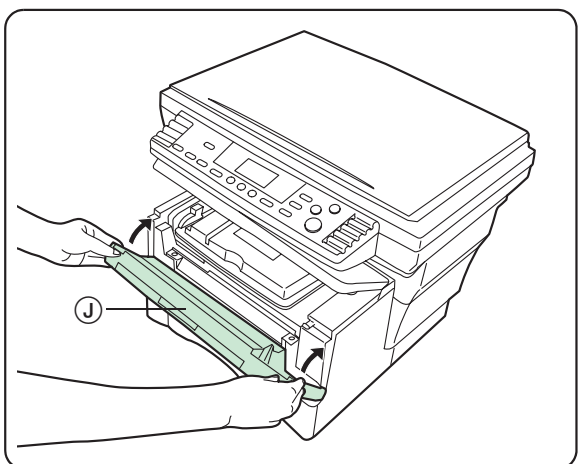
- 18** Верните блокирующий рычажок (M) на место, в позицию блокировки (от себя).



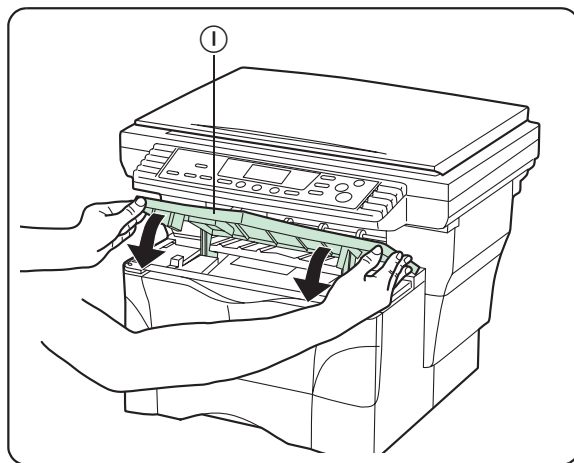
- 19** Выровняйте штифты (O) на обеих сторонах блока формирования изображения с направляющими внутри копитра и аккуратно задвиньте блок в копитр до упора.



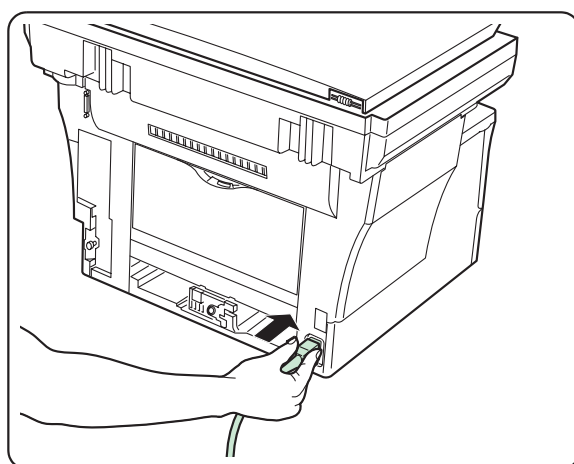
- 20** Закройте переднюю крышку (J).



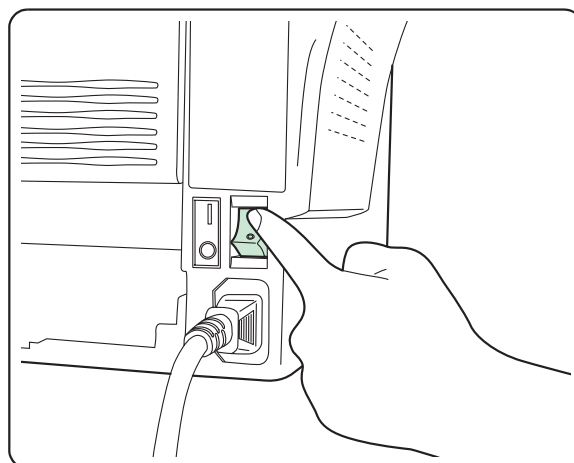
- 21** Закройте верхнюю переднюю крышку (I).



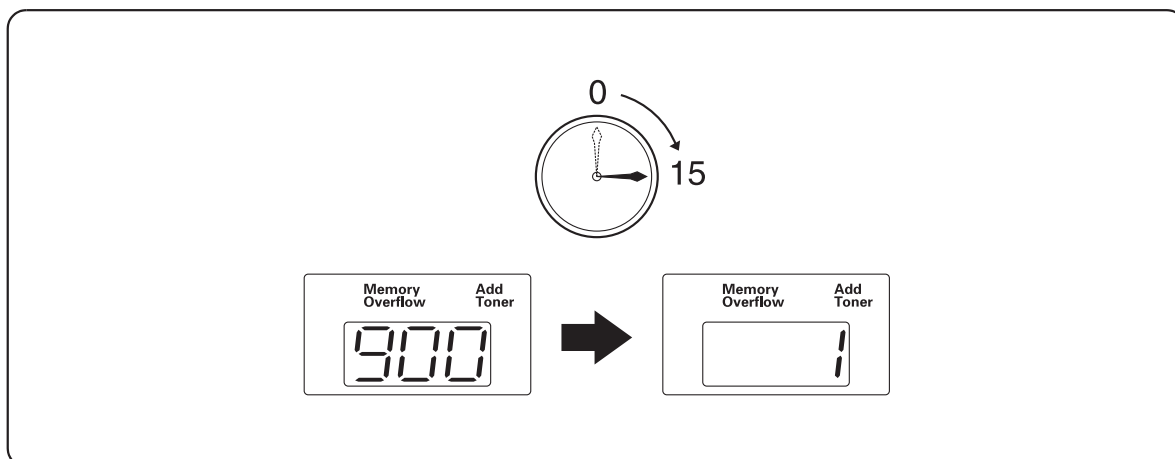
- 22** Подключите сетевой шнур.



- 23** Включите сетевой выключатель на копире (|).

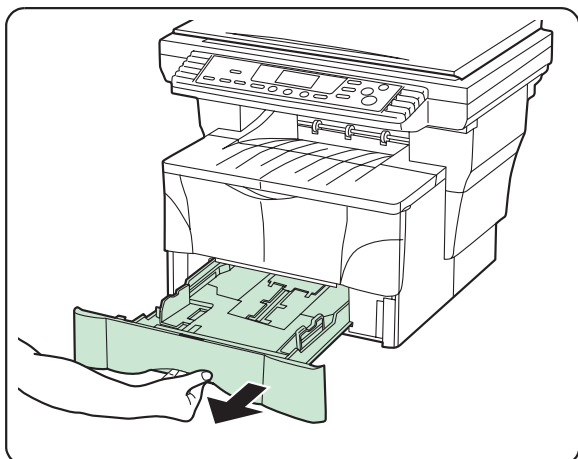


На дисплее панели оператора копира появится "900". При первом включении копира после инсталляции тонера произойдет небольшая задержка около 15 минут до того, как копир будет готов. Копир начнет отсчет от 900 до 1 (900 секунд = 15 минут), и Вам необходимо будет дождаться окончания операции. Когда копир перейдет в состояние готовности, на дисплее появится "1" и индикатор на клавише Старт загорится.



## Загрузка бумаги

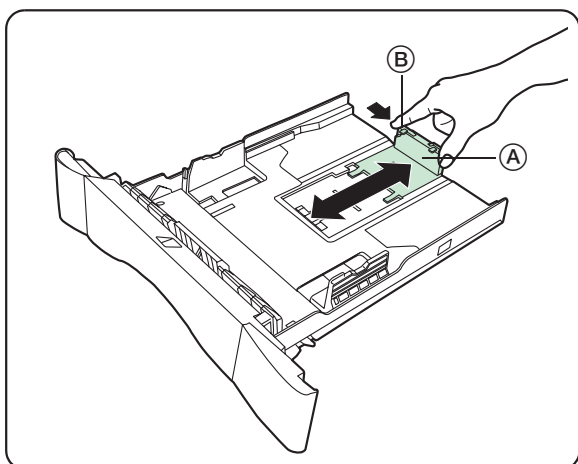
- 1 Выдвиньте кассету из копира.



### ПРЕДОСТОРОЖНОСТИ

При вытаскивании кассеты из копира придерживайте ее рукой, так как она может неожиданно упасть.

- 2 Отрегулируйте стопор (A) в задней части кассеты по размеру загружаемой бумаги, нажав на кнопки (B) и переместив стопор к соответствующему указателю формата бумаги.



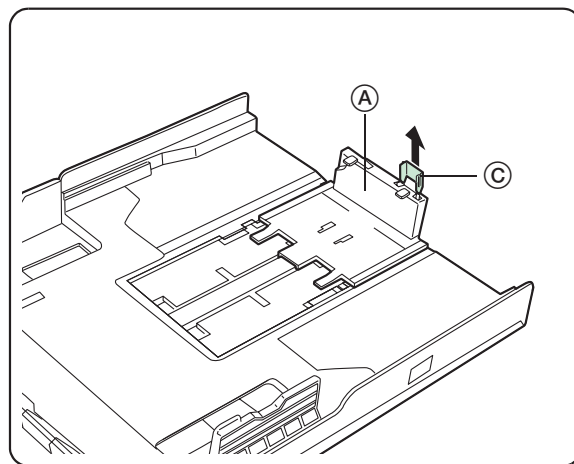
### ПРИМЕЧАНИЕ

- Форматы бумаги обозначены на нижней стороне кассеты.
- На заводе установлен формат A4/Legal.

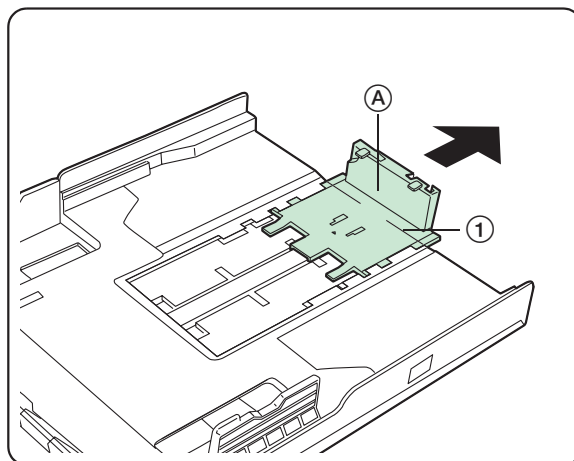
## Регулировка стопора для форматов бумаги Folio или Oficio II

Произведите следующие действия для регулировки стопора кассеты при загрузке бумаги форматов Folio или Oficio II в кассету.

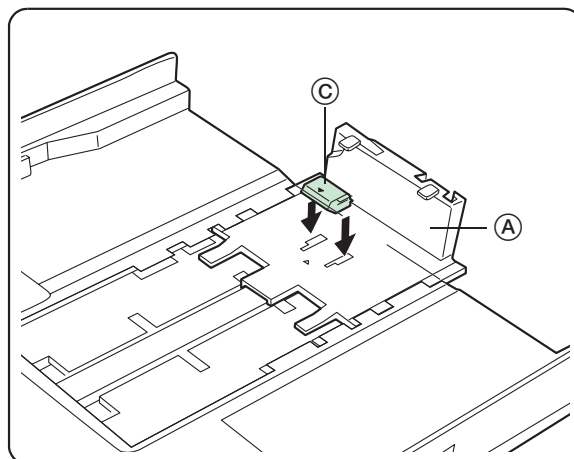
- 1 Извлеките фиксатор (C) удлинителя стопора из стопора (A) кассеты.



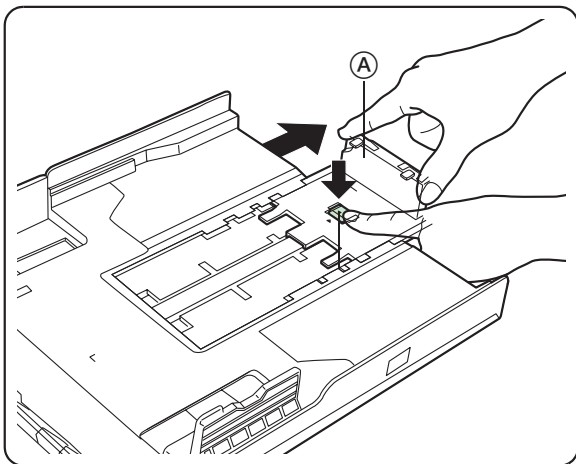
- 2 Медленно вытяните стопор (A) по направлению к заднему краю кассеты до тех пор, пока прорезы (1) на стопоре (A) не выровняются с задним краем кассеты.



- 3 Вставьте фиксатор (C) удлинителя стопора в отверстия в стопоре (A), как показано на иллюстрации.

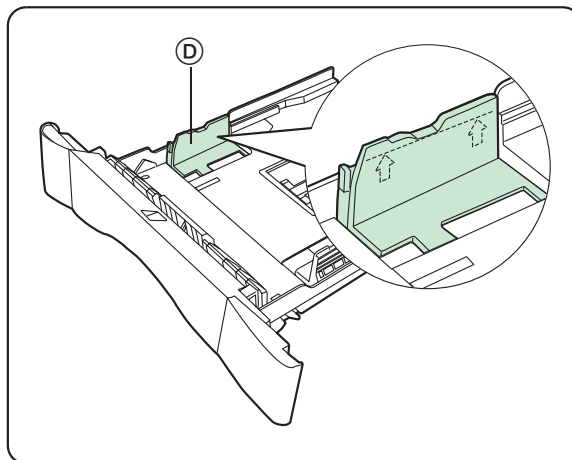


- 4 Нажмите на фиксатор © стопора и сдвиньте стопор (A) к заднему краю кассеты. Теперь стопор кассеты находится в позиции формата бумаги Folio или Oficio II.

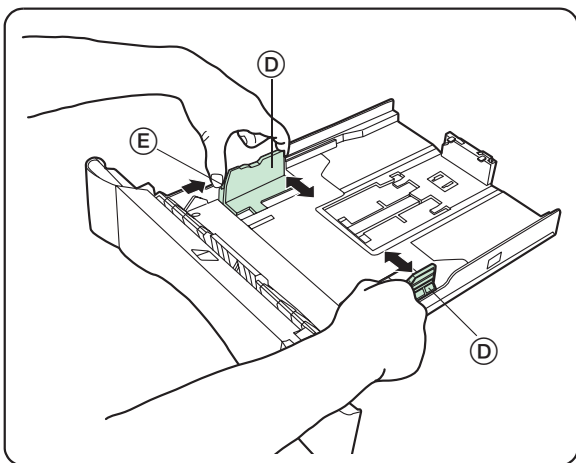


#### ПРИМЕЧАНИЕ

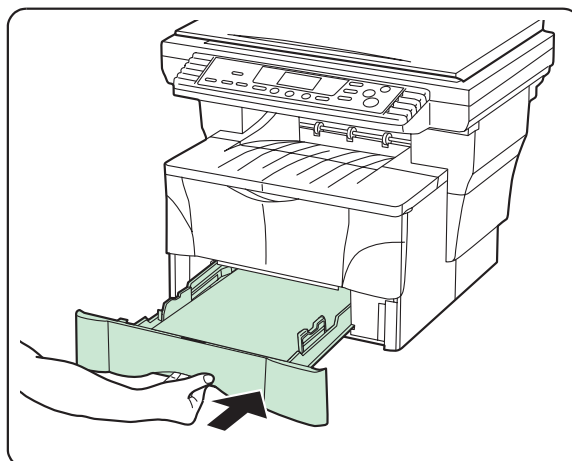
- НЕ загружайте бумаги больше, чем указано на ограничителе ширины (D).
- Убедитесь, что сторона бумаги для копирования находится снизу.



- 3 Отрегулируйте ограничители ширины (D), нажав на кнопки (E) и сдвинув ограничители по ширине загружаемой бумаги.



- 5 Аккуратно установите кассету обратно в копир до упора.



#### ПРИМЕЧАНИЕ

- Форматы бумаги обозначены на нижней стороне кассеты.
- На заводе установлен формат A4/Legal.

- 4 Загрузите бумагу в кассету так, чтобы передний край бумаги был выровнен по стопору (A). Убедитесь, что бумага лежит ровно, без изгибов.

